

NORDIC[®]

200

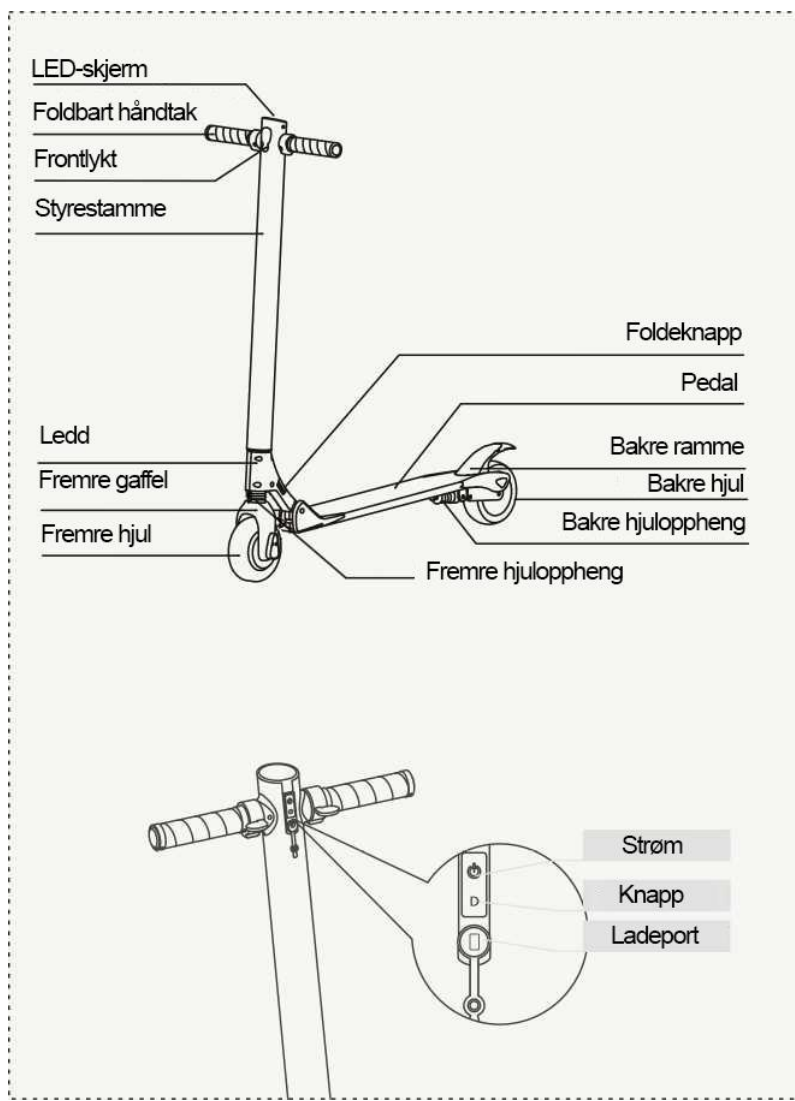
E-SCOOTER

5,5 Zoll, 36 V 4,2 Ah

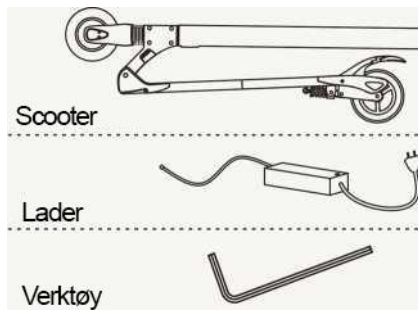
BENUTZERHANDBUCH DEUTSCH



Item	Description	Parameters
1	Folding size(cm)	1100mm*420mm*235mm
2	Unfolding size(cm)	970mm*420mm*1100mm
3	N.W/G.W	10kg/12KG
4	Material	Aluminum alloy
5	Max Loading	100kg
6	Max speed	20Km/h
7	Max mileage	>16 km
8	Max Climbing angle	≤15°
9	Working temperature	-10°C- 40°C
10	Brake	electric brakes (Front wheel)
11	Wheels Size	5.5 inch Solid tire, 2 wheels
12	Battery Type	Lithium battery 36V, 4.4Ah
13	Working Voltage	110V-220V 50-60Hz
14	Charging time	2-3 hours
15	Motor Power	250W, Brushless Motor.



1. Produkt und Zubehör



2. Gerät kennenlernen

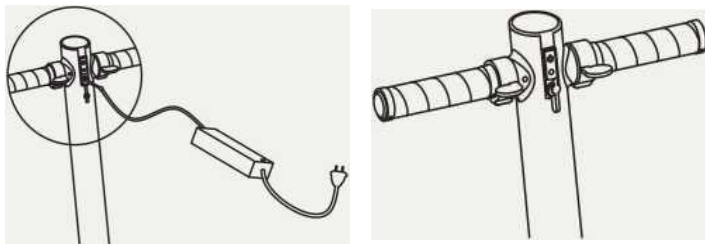


Machen Sie sich bitte mit dem Gerät vertraut, bevor Sie sich damit in den öffentlichen Raum begeben. Stellen Sie sicher, dass das Gerät und die Umgebung sicher sind, bevor Sie es verwenden. Drücken Sie die Taste, um den Bildschirm zu aktivieren. Schieben Sie zuerst den rechten Schalter, um vorsichtig zu beschleunigen, und verwenden Sie dann den linken Schalter oder den hinteren Bildschirm, um vorsichtig zu bremsen.

SICHERHEIT GEHT IMMER VOR

3. Laden

Wenn Sie das Gerät aufladen, leuchtet die rote Leuchte. Wenn die Batterie vollständig geladen ist, leuchtet die grüne Leuchte. Entfernen Sie das Ladegerät und verschließen Sie den Ladeanschluss.



Decken Sie den USB-Ladeanschluss nach dem Laden immer ab.

Der Ladevorgang muss in einem Bereich stattfinden, zu dem Kinder keinen Zugang haben.

Vermeiden Sie die Verwendung anderer Ladegeräte, da dies den Akku und das Gerät beschädigen kann.

Zerlegen Sie das Ladegerät nicht, wenn es nicht richtig funktioniert.

Laden Sie das Gerät nicht in geschlossenen Räumen auf

Sei immer präsent

Nachts nicht aufladen

Trennen Sie das Ladegerät sofort vom Stromnetz, wenn Sie einen ungewöhnlichen Geruch bemerken oder das Ladegerät zu heiß ist.

Der Elektroroller sollte im Winter einige Male aufgeladen werden, um die Batterie zu schonen.

4. Wichtige Hinweise

Tragen Sie immer einen Helm und Schutzkleidung, wenn Sie das Gerät benutzen.

Reinigen Sie das Gerät mit einem feuchten Tuch.

Verringern Sie die Geschwindigkeit, wenn Sie bergab fahren.

Verwenden Sie das Gerät nicht bei starkem Regen, Schnee oder allgemein bei schlechtem Wetter.

Vergewissern Sie sich, dass es in dem Bereich, in dem Sie das Gerät verwenden möchten, keine großen Pfützen gibt.

Laden Sie das Gerät nicht mit Ladegeräten anderer Hersteller, da dies zu Schäden an der Batterie oder am Gerät führen kann.

Sie dürfen das Gerät nicht modifizieren oder auseinanderbauen.

Verwenden Sie das Gerät nicht an Orten, an denen sich vielen Menschen aufhalten.

Verwenden Sie das Gerät nicht an Orten, die nicht für Scooter geeignet sind.

Verwenden Sie das Geräte nicht, um Treppenstufen oder höhere Kanten zu überwinden.

Kinder unter zwölf Jahren dürfen das Gerät nur unter Aufsicht verwenden.

Das Gerät darf nicht bei Schwangerschaft, unter Einfluss von berauschenden Mittel oder von Menschen mit eingeschränkten Fähigkeiten verwendet werden.

5. Computer



6. Montage und Verwendung

SIICHERHEITTSVENTIL



Abgesperrtes Sicherheitsventil



Geöffnetes Sicherheitsventil



Überprüfen Sie das Gerät vor jeder Verwendung.

Vergewissern Sie sich, dass das Sicherheitsventil geöffnet ist, und drücken Sie den roten Handgriff. Dies lässt sich am einfachsten bewerkstelligen, indem Sie das Hinterrad gegen die Lenkstange drücken, um den Druck auf die Verriegelung zu verringern.



Klappen Sie den Scooter auf, bis er mit einem Klicken einrastet.

Vergewissern Sie sich, dass das Sicherheitsventil arretiert ist, bevor Sie das Gerät verwenden.

Um das Gerät aufzuklappen, öffnen Sie das Sicherheitsventil und drücken Sie den roten Sicherheitsstift mit Fuß herunter.



7. Funktionen

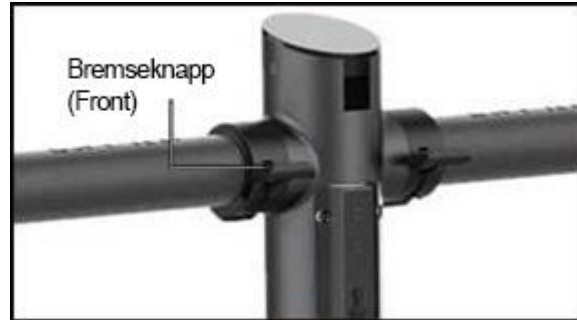


- Schalten Sie das Gerät ein, indem Sie den Ein-/Ausschalter fünf bis sieben Sekunden lang gedrückt halten. Die Leuchte am Computer beginnt zu leuchten.
- Drücken Sie einmal auf die Funktionstaste, um das Vorderlicht einzuschalten.
- Ändern Sie die Höchstgeschwindigkeit, indem Sie die Funktionstaste zweimal schnell hintereinander drücken. Der Computer zeigt eine Zahl zwischen 1 und 3 an. Bei der Zahl 1 beträgt die Höchstgeschwindigkeit 10 km/Stunde. Bei der Zahl 2 beträgt die Höchstgeschwindigkeit 15 km/Stunde. Bei der Zahl 3 beträgt die Höchstgeschwindigkeit 20 km/Stunde. Für Anfänger wird empfohlen, mit einer niedrigeren Geschwindigkeit zu

beginnen; außerdem sollten Erwachsene für Kinder eine ihren Fähigkeiten angepasste Geschwindigkeit am Gerät einstellen.

- d. Schalten Sie das Gerät aus, indem Sie den Ein-/Ausshalter fünf bis sieben Sekunden lang gedrückt halten. Die Leuchte am Computer erlischt.

8. Bremsen



Sie haben zwei Möglichkeiten, um den Scooter zu bremsen.

- a. Drücken Sie mit dem Fuß auf den hinteren Rahmen, um die Geschwindigkeit zu verringern.
- b. Verwenden Sie die elektrische Bremse am linken Handgriff.

WICHTIG! Es ist wichtig, dass Sie genau wissen, wie die Bremsen funktionieren und wie Sie vorgehen müssen, um die Geschwindigkeit zu verringern. Üben Sie das Bremsen in einem sicheren Bereich, bevor Sie das Gerät in der Nähe von anderen Menschen verwenden.

9. Verhaltensregeln

- Bei der Nutzung des Geräts sind immer Helm und Schutzkleidung zu tragen.
- Verwenden Sie das Gerät nicht auf befahrenen Straßen oder in Bereichen, in denen sich viele Menschen aufhalten. Tragen Sie keine Kinder oder andere Menschen, wenn Sie das Gerät verwenden.
- Das Gerät darf nicht auf Treppen oder Rolltreppen verwendet werden. Verringern Sie die Geschwindigkeit, wenn Sie sich Absätzen oder Schlaglöchern in der Fahrbahn nähern.
- Auch wenn dieses Gerät eher als Sport- und Unterhaltungsgerät und nicht als Verkehrsmittel entwickelt wurde, müssen Sie sich bewusst sein, dass es sich um ein motorisiertes Fahrzeug handelt, mit allen Risiken und Verhaltensregeln, die dafür gelten. Dies umfasst auch eventuelle strafrechtliche Verfolgung, sollten Sie einen Unfall verursachen.
- Der Bremsweg hängt von der Geschwindigkeit ab. Eine Notbremsung kann dazu führen, dass Sie das Gleichgewicht verlieren. Minimieren Sie das Risiko einer Notbremsung sowie die Unfallgefahr, indem Sie aufmerksam sind und Abstand von anderen Menschen, Tieren oder Fahrzeugen halten. Dies ist besonders wichtig, wenn Sie das Gerät an Orten verwenden, mit denen Sie nicht vertraut sind.
- Beachten Sie die Ausweichtpflicht, wenn Sie das Gerät verwenden. Nehmen Sie Rücksicht und achten Sie darauf, keine Fußgänger zu erschrecken. Verringern Sie die Geschwindigkeit, wenn Sie an Fußgängern vorbeifahren, und machen Sie sich bemerkbar, wenn man Sie noch nicht wahrgenommen hat.
- Besonders wichtig ist es, die Anweisungen der Benutzeranleitung zu befolgen, wenn Sie das Gerät in Ländern oder Regionen nutzen, in denen es noch keine gesetzlichen Regelungen bezüglich dieser Fahrzeuge gibt. Der Hersteller dieses Geräts kann nicht für Unfälle, Schäden oder andere unglückliche Ereignisse haftbar gemacht werden, zu denen es gekommen ist, weil der Nutzer die Anweisungen und Verhaltensregeln in dieser Benutzeranleitung nicht befolgt hat.
- Verleihen Sie das Gerät nicht an andere Personen, ohne sicherzustellen, dass diese wissen, wie das Gerät zu verwenden ist. Verleihen Sie das Gerät nicht an Nutzer, die keinen Helm oder Schutzkleidung tragen.
- Überprüfen Sie das Gerät vor jeder Verwendung. Wenn Sie Mängel, Schäden, eine verkürzte Batterielaufzeit oder ungewöhnliche Geräusche feststellen, verwenden Sie das Gerät nicht weiter und wenden Sie sich an den Service (siehe letzte Seite).
- Sie dürfen das Gerät nicht modifizieren.
- Verwenden Sie das Gerät nicht, wenn Sicherungsmuttern oder andere Sicherungsmechanismen nicht mehr einwandfrei funktionieren.
- Verwenden Sie das Gerät nicht ohne Schuhe.
- Vergewissern Sie sich, dass das Lenksystem korrekt eingestellt ist und dass alle Komponenten ordnungsgemäß befestigt und fehlerfrei sind. Überprüfen Sie das Gerät vor jeder Verwendung.
- Verwenden Sie ausschließlich das Ladegerät des Herstellers zum Laden dieses Geräts.
- Verwenden Sie das Gerät nicht auf glatten oder unebenen Untergründen.

10. Wartung, Aufbewahrung und Reinigung

Schmutz und Ablagerungen lassen sich mit einem weichen und feuchten Tuch entfernen. Flecken, die sich nur schwer entfernen lassen, können mit einem weichen Tuch und Zahncreme entfernt werden. Reinigen Sie das Gerät anschließend mit einem feuchten Tuch.

Hinweis: Reinigen Sie das Gerät nicht mit Alkohol, Gas, Paraffin oder anderen ätzenden oder unberechenbaren Lösungsmitteln. Dadurch können das Äußere und die innere Struktur des Fahrzeugs schwer beschädigt werden. Reinigen Sie das Gerät nicht mit einem Hochdruckreiniger. Vergewissern Sie sich, dass das Gerät ausgeschaltet, das Ladegerät entfernt und der Ladeausgang verschlossen ist, bevor Sie den Scooter reinigen, um das Risiko eines elektrischen Schlags und einer Beschädigung des Geräts auszuschließen.

Wenn das Gerät nicht verwendet wird, bewahren Sie es an einem trockenen, kühlen Raum auf. Eine Aufbewahrung im Freien bei direkter Sonneneinstrahlung, Überhitzung, Regen usw. wird die Batteriekapazität beeinträchtigen und den Alterungsprozess des Geräts beschleunigen.


Wartung der Batterie

Verwenden Sie die Batterie nicht bei Bedingungen zwischen -20 °C und $+50\text{ °C}$. Sie dürfen die Batterie beispielsweise auf keinen Fall in einem Auto aufbewahren, das in der Sonne geparkt ist. Setzen Sie die Batterie keinem offenen Feuer aus. Weitere Hinweise zur Wartung und Pflege der Batterie entnehmen Sie bitte dem Batterieschild auf der Unterseite des Geräts. Versuchen Sie, die Batterien häufig zu laden, da dies die Lebensdauer der Batterie verlängern kann. Bei Verwendung bei normalen Temperaturen kann die Batterie lange Zeit gute Leistung erbringen. Die Leistung und Lebensdauer werden sich verringern, wenn Sie das Gerät bei Temperaturen unter 0 °C verwenden. Die Ausdauer und Entfernungsleistung werden sich verringern, wenn Sie das Gerät bei Temperaturen unter -20 °C verwenden.

Hinweis: Eine vollständig geladene Batterie wird sich im Standby-Betrieb innerhalb von 90 bis 120 Tagen entladen. Der gespeicherte Strom wird sich im Standby-Betrieb innerhalb von 20 bis 50 Tagen entladen. Wenn die Batterie nicht vollständig geladen ist und nicht rechtzeitig geladen wird, kann dies die Batterie dauerhaft beschädigen. Laden Sie die Batterie regelmäßig, um ihren Wartungszustand zu erhalten.

Hinweis:

Die Batterien dürfen ausschließlich von Fachpersonal geöffnet und ausgebaut werden. Das Öffnen und Ausbauen der Batterien birgt ein hohes Risiko eines elektrischen Schlags.

HOUSEHOLD APPLIANCES WASTE COLLECTION	
	<p>The European laws on Waste Electrical and Electronic Equipment (WEEE) requires that old electrical appliances must not be disposed of in the normal unsorted municipal waste. Old appliances must be collected separately in order to optimize the recovery and recycling of the materials they contain to reduce the impact on human health and the environment. The crossed-out wheelie-bin symbol on every products as well as batteries must be taken to separate collections point at the end of their useful life. Consumers should contact their local authority or retailer for information concerning the correct disposal of their old appliances.</p>

WICHTIGE INFORMATIONEN ZUM SERVICE

Im Falle jeglicher Probleme bitten wir Sie, Mylna Service zu kontaktieren. Bitte kontaktieren Sie uns, bevor Sie sich an die Geschäftsfiliale wenden, damit wir Ihnen die bestmögliche Hilfestellung geben können.

Auf unserer Website www.mylناسport.com finden Sie Informationen zu unseren Produkten, Bedienungsanleitungen und ein Kontaktformular, über das Sie uns erreichen können. Über das Kontaktformular können Sie auch Ersatzteile bestellen. Indem Sie das Kontaktformular ausfüllen, erhalten wir alle erforderlichen Informationen, um Ihnen so effektiv wie möglich weiterzuhelfen.